

中型感應加熱器，能夠加熱最重達 120 kg 的軸承

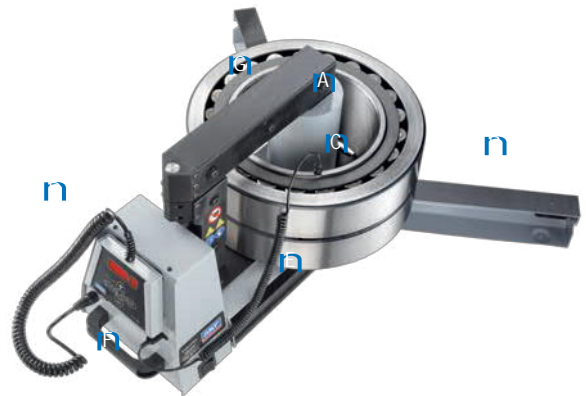
TIH 100m

SKF TIH 100m 中型感應加熱器具有與小型加熱器相同的高效率和性能，但加熱能力更強大。先進的電源電子元件設計可以實現精確的電流控制功能，可切斷電路以防止過度加熱，並可實現對升溫速度進行控制等一系列標準功能。

- 在 20 分鐘內可加熱完畢重達 97 kg (215 lb) 的軸承。
- 標配 3 種規格的導磁棒，能夠加熱最小內徑自 20 mm (0.8 in.)起，最大重量達 120 kg (265 lb) 的軸承。
- 大尺寸導磁棒為可旋轉臂。
- 有兩種電源型號可選：230 V/50–60 Hz 以及 400–460 V/50–60 Hz。



- 可折疊式軸承支撐腳，能夠加熱直徑更大的軸承，並降低軸承在加熱過程中傾覆的風險。
- 磁性溫度探頭與溫度控制下的預設溫度 110 °C (230 °F)，有助於防止軸承溫加熱過度。
- 獨特的 SKF 遠端控制功能，配有操作顯示和控制面板，便於加熱器的操作並提高使用安全性。
- 加熱器內部有導磁棒儲存空間用於放置小尺寸導磁棒，減少導磁棒損壞或遺失的風險。
- 一體式把手便於加熱器在工廠內的搬運。
- 可轉動臂或可旋轉臂便於快速簡便地更換軸承，降低操作人員工作壓力。

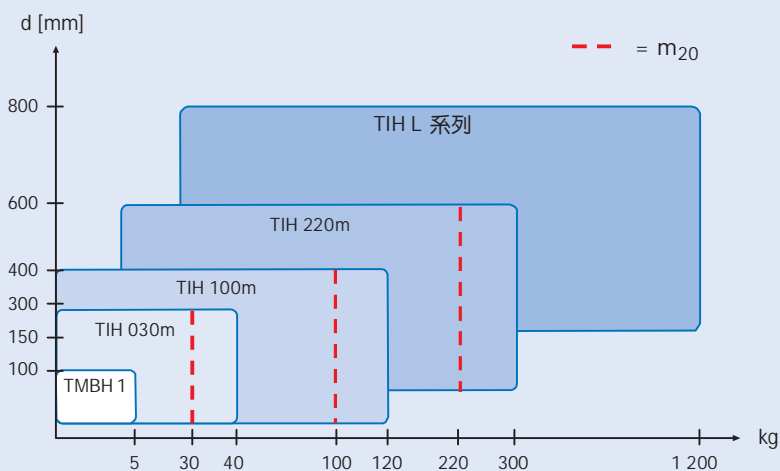


技術資料

規格	TIH 100m
最大加熱重量	120 kg (264 lb)
加熱內徑範圍	20–400 mm (0.8–15.7 in.)
操作面積 (w x h)	155 x 205 mm (6.1™ 8 in.)
感應線圈直徑	110 mm (4.3 in.)
標配導磁棒適用的最小軸承/工件孔徑	80 mm (3.1 in.) 40 mm (1.6 in.) 20 mm (0.8 in.)
SKF m ₂₀ 性能	97 kg (213 lb)
最大能耗	3,6 kVA (230 V) 4,0–4,6 kVA (400–460 V)
電壓 ¹⁾	
200–240 V/50–60 Hz	TIH 100m/230 V
400–460 V/50–60 Hz	TIH 100m/MV

溫度模式	20 至 250 °C (68 至 482 °F)
時間模式 (分鐘)	0–60 依照 SKF 標準
磁力殘留	<2 A/cm
最高加熱溫度	400 °C (750 °F)
尺寸 (w x d x h)	570 x 230 x 350 mm (22.4 x 9 x 13.7 in.)
總重量 (含導磁棒)	42 kg (92 lb)

SKF 感應加熱器適用範圍



型號齊全的 SKF 感應加熱器適用於大多數的軸承加熱應用。該表提供了為軸承加熱應用選擇感應加熱器的基本資訊。²⁾

SKF m₂₀ 表示在 20 分鐘內能夠從 20°C 加熱到 110°C 的 SRB 231 系列軸承的最大重量(kg)。這一參數定義了加熱器的實際加熱能力，而不是它的能耗。與其他軸承加熱器所不同，這樣可以清楚地表明加熱軸承所需的時間，而不僅僅是可加熱的最大軸承重量。

¹⁾ 可為特定國家提供特殊電壓型號。有關更多資訊，請聯繫您的 SKF 授權經銷商。

²⁾ 對於加熱軸承以外的工件，我們強烈建議聯繫 SKF 以協助您為應用選擇合適的感應加熱器。

® SKF 是 SKF 集團的一個註冊商標。

© SKF 集團 2014 本出版物內容的著作權歸出版者所有且未經事先書面許可不得被複製（甚至引用）。我們已採取了一切注意措施以確定本出版物包含的資訊準確無誤，但我們不對因使用此等資訊而產生的任何損失或損害承擔任何責任，不論此等責任是直接、間接或附隨性的。

PUB MP/P8 14385 TW · 2014 五月

